

0,6 / 1 кВ

МУФТА

СОЕДИНИТЕЛЬНАЯ

КАБЕЛЬ С
ПЛАСТМАССОВОЙ
ИЛИ БУМАЖНОЙ
ИЗОЛЯЦИЕЙ

3-ЖИЛЬНЫЙ КАБЕЛЬ

3М™ Scotchcast™

Заливная соединительная муфта с компаундом № 1400 U

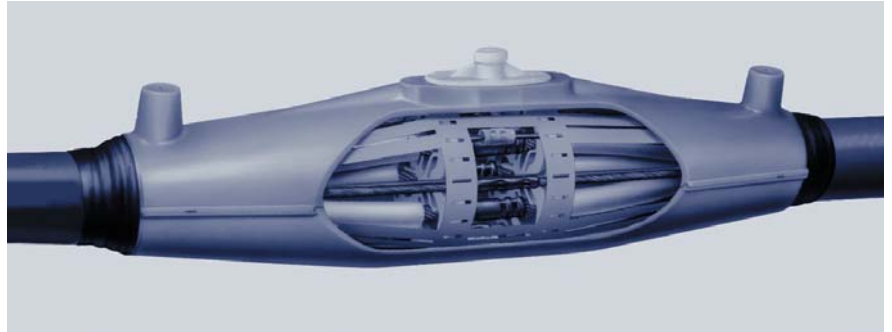
Серии 92-Ax U

Назначение

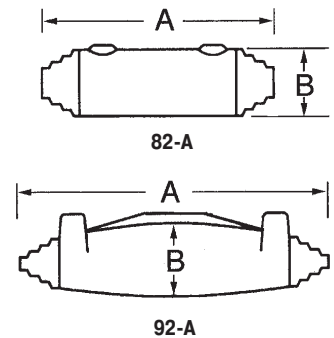
Заливная соединительная муфта Scotchcast серии 92-х U разработана специально для предприятий угледобывающей промышленности для применения как в подземных горных выработках, так и в наземных сооружениях, в нефтехимической промышленности, и везде, где кабели и места их срачивания подвержены высокому химическому и механическому и термическим нагрузкам.

Преимущества

- Минимальное выделение изоцианата.
- Отсутствие контакта с компаундом во время смешивания и заливки благодаря системе СМР (закрытая система смешивания и заливки).
- Остатки компаунда в пакете для смешивания после использования можно утилизировать, как бытовые отходы.
- Прозрачный пакет с компаундом, облегчающий визуальный контроль за процессом смешивания.



- Прозрачный корпус муфты, состоящий из двух частей, выполненный из трудновоспламеняемого и самогасящегося материала.
- Двухкомпонентный трудновоспламеняемый, самогасящийся, устойчивый к воздействию химикатов компаунд № 1400 U.



Параметры изделий

Диаметр кабеля	Максимальная емкость		NSSHou-E	NSSHou-Kon	G-YyY L-Yy(ZG)Y	Размеры		Обозначение
	ВВГ	КГН				A	B	
мм	мм ²	мм ²	мм ²	мм ²	мм ²	мм	мм	
7 - 14	—	—	—	—	2 x 2 x 0,8	110	25	82-A0 U
7 - 16	—	—	—	—	5 x 2 x 0,8	182	25	82-A 11U
8 - 27	4/4 - 10/10	2,5 - 4	6 + 3 x 6/3E	—	8 x 2 x 0,8	190	36	92-A 1 U
14 - 33	16/16 - 25/25	6 - 10	16 + 3 x 16/3E	6/6 - 10/10	19 x 2 x 0,8	276	49	92-A 2 U
23 - 40	35/35 - 50/50	16 - 25	35 + 3 x 16/3E	16/16 - 25/16	48 x 2 x 0,8	360	54	92-A 3 U
28 - 54	50/50 - 70/70	35 - 50	50 + 3 x 25/3E	35/16 - 50/25	100 x 2 x 0,8	400	69	92-A 4 U
33 - 63	95/95 - 150/150	70 - 95	95 + 3 x 50/3E	70/35 - 95/50	—	520	100	92-A 5 U
45 - 80	150/150 - 240/240	120 - 150	150 + 3 x 95/3E	120/70 - 150/95	—	700	128	92-A 6 U

Соответствие стандартам

Соединительная муфта соответствует требованиям стандарта VDE 0278 часть 1 и 2 и VDE 0291 часть 2. Муфта имеет разрешение на использование в горнодобывающей промышленности (пример: выданное земельным горным надзором земли Северный Рейн-Вестфалия, маркировка разрешения

12.22.67-2-7, и соответствуют условиям испытаний полимерных изделий и требованиям закона о горном деле.)

Комплект поставки

В комплект поставки соединительной муфты входит корпус, упаковка с компаундом №2140 U, уплотнительная лента, абразивная лента и инструкция

по монтажу. В комплект поставки не входят соединители.

Компаунд можно заказывать отдельно.