

3,6 / 6 кВ

МУФТА

СОЕДИНИТЕЛЬНАЯ

КАБЕЛЬ С
ПЛАСТМАССОВОЙ
ИЗОЛЯЦИЕЙ

3-ЖИЛЬНЫЙ КАБЕЛЬ

3М™ Scotchcast™

Заливная соединительная муфта с компаундом № 1400 U

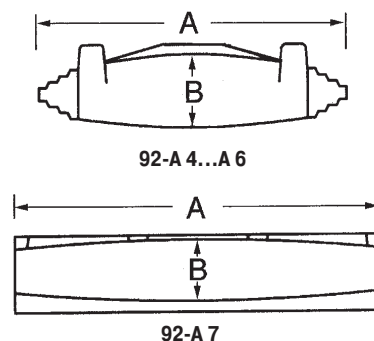
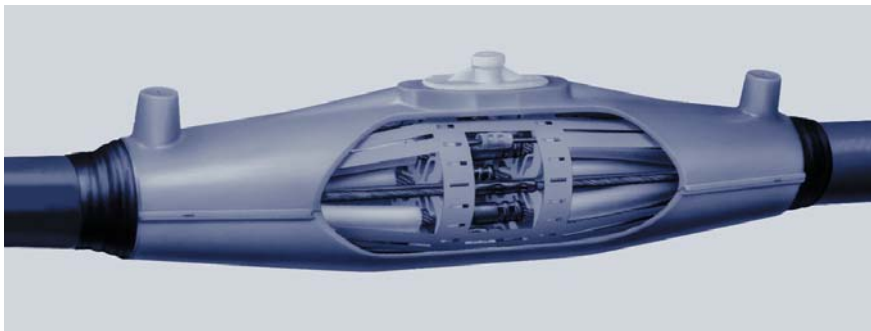
Серии 92-Ах U / 6 кВ

Назначение

Заливная соединительная муфта с компаундом Scotchcast типа 92-х U разработана специально для предприятий угледобывающей промышленности для применения как в подземных горных выработках, так и в наземных сооружениях, в нефтехимической промышленности, и везде, где кабели и места их срачивания подвержены высоким химическим, механическим и термическим нагрузкам.

Преимущества

- Отсутствие контакта с компаундом во время смешивания и заливки.
- Минимальное выделение изоцианата.
- После переработки компаунда упаковку можно утилизировать, как бытовые отходы.
- Прозрачный пакет для смешивания, что облегчает визуальный контроль за процессом смешивания.
- Прозрачный корпус муфты, состоящий из двух частей и выполнен из трудновоспламеняемого и самозатухающего материала.
- Двухкомпонентный трудновоспламеняемый, самозатухающий, устойчивый к воздействию химикатов компаунд № 1400 U.



Параметры изделий

Диаметр кабеля	Максимальная емкость			Размеры		Обозначение
	(A)ВВГ	(A)ВББШв	(A)ВВБГ	A	B	
мм	мм ²	мм ²	мм ²	мм	мм	
28 - 54	25 - 50	—	—	400	69	92-A4 UD / 6 кВ
33 - 63	70 - 120	50 - 95	35 - 50	520	100	92-A5 UD / 6 кВ
45 - 80	150 - 185	120 - 150	70 - 120	700	128	92-A6 UD / 6 кВ
50 - 83	185 - 300	185 - 240	185 - 240	870	140	92-A7 UD / 6 кВ

Соответствие стандартам

Соединительная муфта соответствует стандарту VDE 0278 часть 1 и 2 и VDE 0291 часть 2. Муфта имеет разрешение на применение, выданное земельным горным надзором земли Северный Рейн-Вестфалия, маркировка разрешения 12.22.67-2-7, и соответствуют условиям испытаний полимерных изделий и требованиям закона о горном деле.

Комплект поставки

В комплект поставки соединительной муфты входит прозрачный двухсоставной корпус, компаунд, уплотнительная лента, абразивная лента, дистанционный держатель, защитные перчатки и инструкция по монтажу. В комплект поставки не входят обжимные соединители.